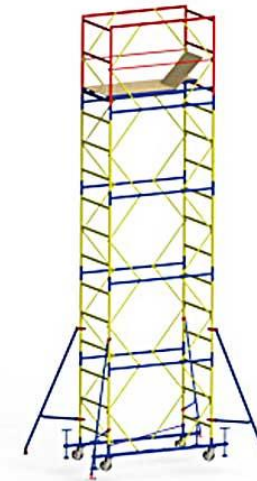




**ПЕРЕСУВНА ЗБІРНО-РОЗБІРНА
ВИШКА (Підмостя)
Технічний паспорт та інструкція з
експлуатації**



**ТОВ «ВІРАСТАР ІНДАСТРІЗ»
вул. Кільцева дорога, 4, офіс 319
Україна, м. Київ, 03170
Тел. +38 (044) 364-99-88
+38 (067) 215-99-88
+38 (050) 318-99-88
+38 (093) 541-99-88**



**Вишка-тура (підмостя) «Компакт» з робочим
майданчиком 0,8x1,7 м**

ІНСТРУКЦІЯ З ЕКСПЛУАТАЦІЇ

Дана інструкція з експлуатації містить відомості, необхідні для технічно правильного проведення монтажу, експлуатації та демонтажу підмосток.

Конструкція підмосток має високу надійність, універсальні властивості в застосуванні і технологічність у виготовленні.

Суворе виконання всіх вказівок, перерахованих в цій інструкції, ретельний і своєчасний догляд за вишкою-турою гарантують нормальні умови проведення робіт на вищій-турі.

Підмостки 1,7x0,8 м призначені для виробництва монтажних, ремонтних та обробних робіт, як зовні, так і всередині будівель, та розміщення робітників і матеріалів безпосередньо в зоні робіт з можливістю швидкого переміщення на колесах.

ОСНОВНІ ТЕХНІЧНІ ДАНІ

Найменування параметру	Значення
Максимальна висота підмостки, м	7,4
Максимальна висота до робочої площадки, м	6,4
Висота секції, м	1,2
Розмір робочої площадки, м	1,7 x 0,8
Максимальне поверхневе навантаження на настил, кгс/м кв	200

1. Експлуатаційні обмеження

1.1 Підмостки висотою до 4 м допускаються до експлуатації тільки після їх прийняття виконробом і реєстрації в журналі робіт, а вище 4 м підмостки допускається експлуатувати після прийняття їх за актом комісією, призначеною керівником будівельно-монтажної організації й оформлення акту прийняття підмостки.

Акт прийняття повинен затверджуватися головним інженером організації, яка приймає підмостку в експлуатацію.

Працювати на підмості дозволяється тільки після затвердження акта прийняття підмостки в експлуатацію.

1.2 При прийнятті встановлених підмосток в експлуатацію повинно перевірятися:

- відповідність зібраного каркаса монтажними схемами і правильність монтажу вузлів;
- вертикальність установки;
- правильність і надійність упорів підмостки на основу;
- наявність і надійність огорожень на робочих ярусах;
- наявність заземлення, громовідводу;
- наявність плакатів із зазначенням величини і схеми

розміщення навантажень в місцях підйому людей на підмостки.

1.3 Підмостки повинні бути зареєстровані в журналі обліку відповідно до ГОСТ 24258 доповнення 3 і ДНАОП 1.1.10-1.04-01 п.7.2.18, доповнення 6. Журнал повинен зберігатися на кожному будівельному об'єкті.

Реєстраційний номер повинен бути нанесений на видному місці на елемент конструкції підмості або на прикріпленій до них таблиці.

1.4 Підмості, на яких протягом місяця і більше роботи не проводилися, перед поновл

енням робіт необхідно приймати в порядку, передбаченому п. 1.2 даної інструкції з експлуатації.

1.5 Додатковому огляду підлягають підмості після дощу, вітру, відлиги або землетрусу, які можуть вплинути на її несучу

здатність, а також на деформацію несучих елементів підмостки. При виявленні порушень несучої здатності підмості або деформації їх елементів, ці порушення повинні бути усунені, а підмості прийняті повторно в порядку, зазначеному в п. 1.2 даної інструкції.

1.6 Результати проведення періодичних оглядів підмості повинні бути також відображені в журналі згідно ГОСТ 24258 доповнення 3 і ДНАОП 1.1.10-1.04-01 п.7.2.18 додаток 6.

1.7 Забороняється виконувати роботи з випадкових підставок (ящиків, бочок і т. д.).

1.8 Під час демонтажу підмості, що примикає до будівель, всі двері першого поверху і виходи на балкони всіх поверхів повинні бути закриті.

1.9 Настили і сходи необхідно періодично під час виконання робіт, а також щодня після її закінчення очищати від сміття, взимку від снігу та інею, а при необхідності - посипати піском.

1.10 Навантаження на настили підмостки в процесі їх експлуатації не повинні перевищувати значень, зазначених на схемі навантажень.

1.11 Загальна маса матеріалів і працівників з інструментами на підмості не повинні перевищувати допустимі навантаження.

2. Підготовка підмосток до експлуатації

2.1 При виконанні робіт по монтажу / демонтажу підмостки повинен бути виданий наказ про призначення особи, відповідальної за безпечне виконання робіт по даному об'єкту.

2.2 До початку монтажу підмосток відповідальний за виконання робіт зобов'язаний детально ознайомитися з інструкцією з експлуатації підмосток, провести приймання комплексу підмосток зі складу, при цьому перевірити кожен трубчастий елемент підмосток на відсутність тріщин, вм'ятин, вигинів, несправні елементи відкласти.

Увага! Монтаж і демонтаж підмосток повинні проводитися

відповідно до проекту виконання робіт. Місця і способи кріплення запобіжних і страхувальних канатів для людей, які працюють на висоті, повинні бути вказані в ППР.

2.3 Робоча площадка повинна бути забезпечена протипожежним інвентарем і аптечкою першої медичної допомоги.

2.4 Відповідальність за пожежну безпеку на будівельному майданчику під час роботи несе працівник, відповідальний за виконання робіт.

2.5 До початку робіт з монтажу підмосток необхідно:

- встановити тимчасове огороження навколо місця проведення робіт і виставити попереджувальні знаки.

- провести прийом комплексу підмостки зі складу, доставити до місця установки, розсортувати за елементами і розкласти їх уздовж фасаду;

- перевірити справність інструменту, пристосувань, підйомних механізмів, запобіжних поясів, несправні - замінити;

- робітників, які монтують підмостку, попередньо ознайомити з конструкцією підмостки і проінструктувати про порядок і способи монтажу під підпис.

2.6 Підмостка повинна монтуватися на спланованому і утрамбованому майданчику. На майданчику повинно бути передбачене відведення поверхневих вод. Допускається установка підмостки на твердих покриттях із застосуванням регульованих домкратів, висота регулювання - 150 мм.

Забороняється вирівнювати підкладку під підмосткою за допомогою цегли, каміння, обрізків дощок і клинів.

2.7 Зазор між стіною будівлі і робочим настилем підмостки не повинен перевищувати 150 мм при обробних роботах.

2.8 При виповненні теплоізоляційних робіт зазор не повинен перевищувати подвійної товщини ізоляції плюс 50 мм.

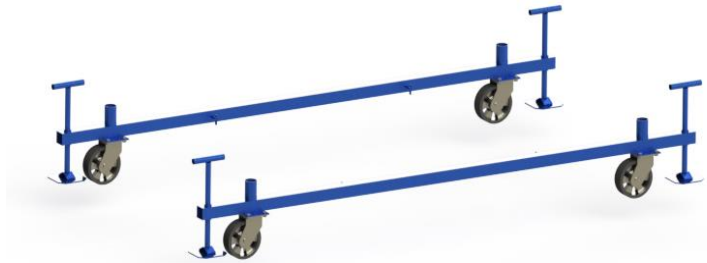
2.9 Зазори, які перевищують 50 мм, в усіх випадках, коли не

виконуються роботи, необхідно закривати.

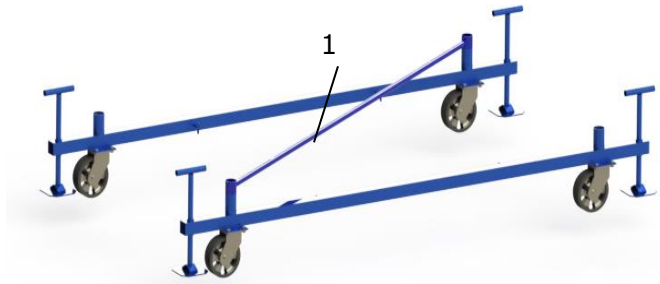
3. Експлуатація підмості

Демонтаж конструкцій починають виконувати з верхнього ярусу в порядку, зворотному монтажу.

3.1 Встановити на рівну площадку паралельно між собою дві бази.

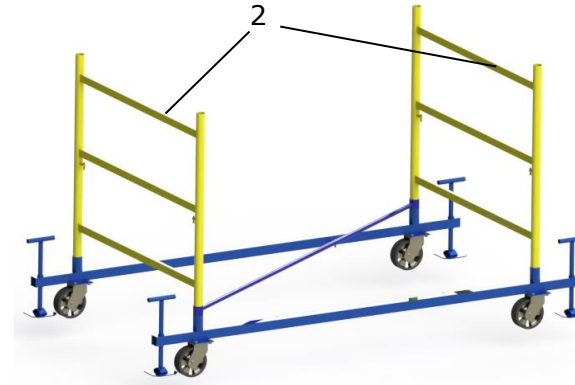


3.2 Зверху на базу встановити об'ємну діагональ (1).

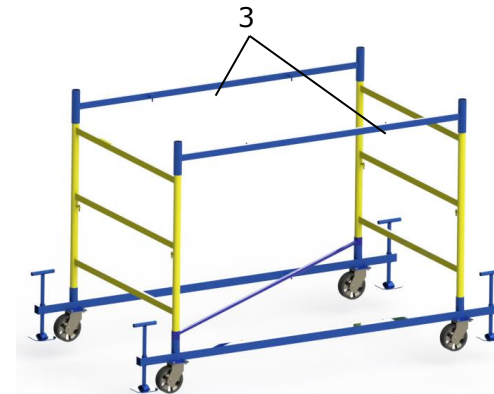


3.3 Домкратами вирівняти базу за рівнем горизонту.

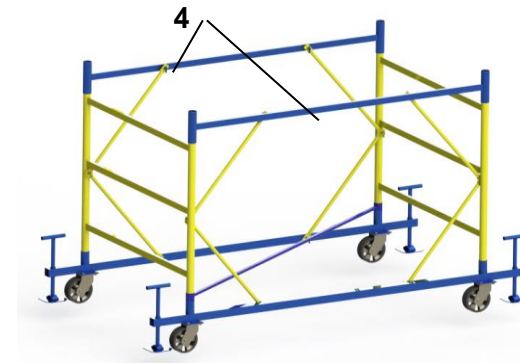
3.4. Вставити драбини секції (2) в стакани бази.



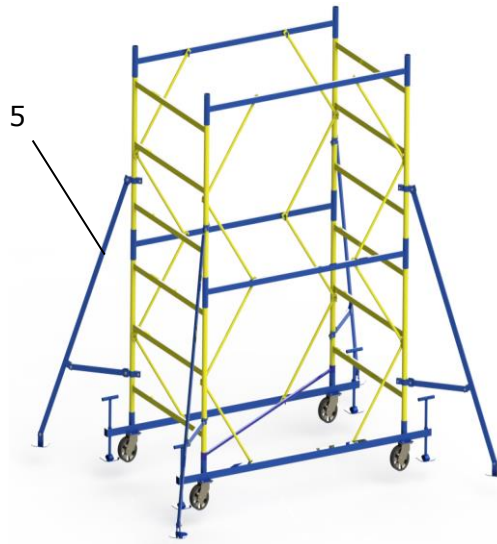
3.5 Надягти на драбини секції гантелі секції (3).



3.6 Закріпити конструкцію стяжками секції (4).

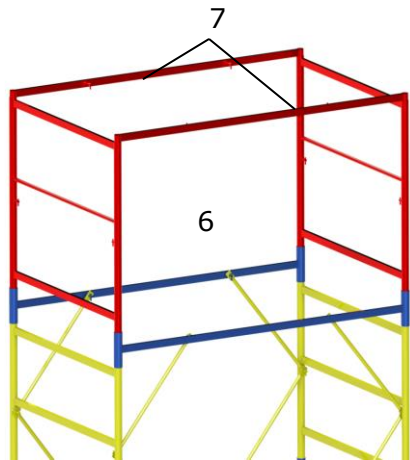


3.7 Зібрати ще один ярус і встановити стабілізатори (5), якщо передбачає комплектация

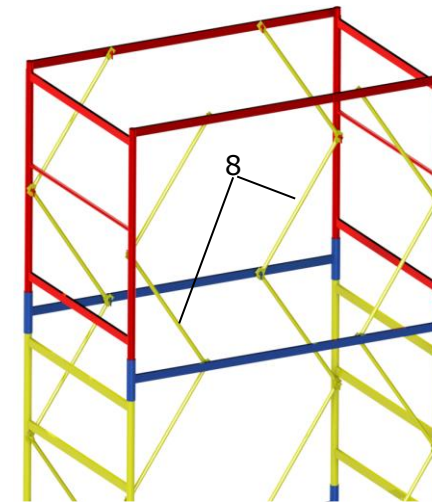


3.8 Повторюючи пункти 4, 5, 6 зібрати підмостку на необхідну висоту, встановивши об'ємні діагоналі через кожні 3 додаткові секції.

3.9. Вставити драбини огороження (6) в сполучні гантелі останньої секції. Надягти на драбини секції огороження гантелі огороження (7).



3.10 Закріпити гантель огороження стяжками (8).



4. Технічне обслуговування

4.1 У процесі виконання робіт необхідно виконувати нормативні вимоги щодо недопущення порушень технологічної дисципліни, техніки безпеки і пожежної безпеки в будівництві, що регламентовані СНІП III-4-80 «Будівельні норми і правила. Правила виробництва. Правила виробництва і приймання робіт. Техніка безпеки в будівництві» та ДНАОП 1.1.10-1.04-01 «Правила безпечної роботи з інструментом і пристосуваннями».

4.2 Гарантією надійної роботи підмості є своєчасне усунення несправностей і заміна елементів, що вийшли з ладу. Для цього необхідно піддавати підмостку періодичному огляду. У ремонтно-експлуатаційних організаціях підмостку щодня оглядає керівник робіт, в будівельно-монтажних організаціях

підмостку повинні оглядати:

- виконавець - щодня перед початком робіт;
- виконроб або майстер - не рідше 1 разу на 10 днів.

При цьому необхідно:

- при виявленні несправних елементів конструкції витягти і піддати їх заміні;

- візуально перевірити стан зварювальних швів;

- при виявленні в підмості дефекту або несправності, споживач протягом 2-х днів з моменту виявлення дефекту, не розбираючи підмостку, повинен повідомити виробнику номер замовлення, рік випуску і дату початку експлуатації.

До приїзду представника або отримання відповіді, змонтовану підмостку не розбирати.

5. Заходи безпеки

5.1 Підмостки повинні бути встановлені на підготовчому майданчику і виставлена домкратами по горизонтальній площині, для виключення нахилу і хитання.

5.2 Навантаження на підмостку повинно бути порівну розподілене по довжині настилу і не повинно перевищувати допустиме – 200 кг/м².

5.3 Забороняється працювати на несправній підмості або зі знятим огороженням.

5.4 До самостійної роботи з монтажу і демонтажу підмостки допускаються особи не молодше 18 років, які пройшли медичне обстеження і визнані придатними для роботи на висоті, мають відповідне посвідчення на право виконання робіт на висоті і стаж роботи за цією спеціальністю не менше одного року. Працівники, які вперше допускаються до виконання робіт на висоті, на протязі одного року повинні працювати під безпосереднім керівництвом досвідчених працівників, призначених наказом керівника організації. До роботи на

підмості допускаються робітники, які отримали інструктаж на робочому місці.

5.5 Підмостки встановлені (зовні під відкритим небом) повинні мати блискавковідвід.

5.6 Роботи на підмості повинні бути припинені під час грози або швидкості вітру, що перевищує 18 м/сек.

5.7 При роботі на підмості працівники зобов'язані користуватися запобіжними поясами, місце кріплення яких повинен вказати майстер.

5.8 Зона монтажу, демонтажу підмості повинна бути огорожена. Доступ сторонніх осіб на дану територію заборонений, навколо повинні бути виставлені попереджувальні знаки. У разі неможливості огороження небезпечної зони, виставити спостерігачів.

5.9 Підмості, розташовані біля проходів у будівлю, повинні мати захисні козирки та суцільну бокову обшивку.

5.10 Крім зазначених заходів безпеки цієї інструкції необхідно виконувати вимоги СНіП III-4-80 «Будівельні норми і правила. Правила виробництва і приймання робіт. Техніка безпеки в будівництві» и ДНАОП 1.1.10-1.04-01 «Правила безпечної роботи з інструментом і пристосуваннями».

6. Транспортування і зберігання

6.1 Транспортування підмості здійснюють транспортом будь-якого виду, що забезпечує збереження елементів підмості від пошкоджень.

6.2 Не допускається скидання виробів при розвантаженні, транспортування волоком і інші дії, які можуть заподіяти пошкодження елементам конструкції.

6.3 Підмостки повинні транспортуватися і зберігатися відповідно до ГОСТ 15150 по групі умов зберігання ОЖ 4.

7. Гарантійні зобов'язання

7.1 Виробник гарантує протягом 12 місяців, з дня відвантаження підмості, покупцеві заміну або ремонт будь-якої складової частини підмості, що вийшла з ладу з вини виробника, за умови дотримання споживачем правил монтажу, демонтажу, транспортування та зберігання.

1. ОСНОВНІ ТЕХНІЧНІ ДАНІ ДЛЯ ОДНОГО КОМПЛЕКТА

Найменування параметру	Кількість секцій				
	База + 1 секція	База + 2 секції	База + 3 секції	База + 4 секції	База + 5 секцій
Розмір настилу, м	1,7x0,8				
Вага, кг	99	122	145	190	213
Робоча висота, м	3,5	4,7	5,9	7,1	8,3
Загальна висота, м	2,6	3,8	5,0	6,2	7,4
Висота до настилу, м	1,6	2,8	4,0	5,2	6,4
Навантаження, кг/м ²	200				

2. КОМПЛЕКТНІСТЬ

	Кількість проміжних секцій + базовий блок				
	1+1	2+1	3+1	4+1	5+1
Вага, кг	99	122	145	190	213
Загальна висота, м	2,6	3,8	5,0	6,2	7,4
Висота до настилу, м	1,6	2,8	4,0	5,2	6,4
Назва деталі					
База вишки-тури VIRASTAR Компакт	2	2	2	2	2
Гантель	2	4	6	8	10
Гантель огороження	2	2	2	2	2
Діагональ об'ємна	1	1	1	2	2
Драбина секції	2	4	6	8	10
Драбина огороження	2	2	2	2	2
Колесо	4	4	4	4	4
Настил з люком	1	1	1	1	1
Стяжка коротка	16	24	32	40	48
Стяжка огороження	2	2	2	2	2

Надійна робота підмості і запобігання її передчасного зносу залежить від своєчасного ремонту і усунення виявлених несправностей.

При обслуговуванні підмості необхідно:

- не застосовувати деформовані елементи підмості і не намагатися їх вирівняти;
- перевіряти стан стиків елементів і зварних швів;
- періодично проводити забарвлення сталевих елементів підмостки емаллю ПФ-115 (жовтого, синього і червоного кольорів), відповідно кольору деталей;
- підмостку, робота з якою тимчасово не проводиться, слід підтримувати в справності.

4. ТЕХНІКА БЕЗПЕКИ ПРИ РОБОТІ НА ВИСОТІ

При виконанні робіт слід керуватися відповідними технологічними інструкціями, а також інструкціями з охорони праці.

Під час експлуатації підмостки необхідно стежити за станом усіх конструкцій, в тому числі з'єднань, кріплень, настилів і огорожень. Забороняється використовувати драбини підмості для складування вантажів. Настили підмості систематично очищають від сміття і залишків матеріалів, а в зимовий час - від снігу і криги.

Навантаження на настил підмостки не повинні перевищувати розрахункових (не більше 200 кг/м кв).

Під час пересування підмості не допускається на ній перебування людей, розташування матеріалів, тари і тому подібного.

5. ГАРАНТІЇ ВИРОБНИКА

Гарантійний термін - 12 місяців з дня надходження товару споживачеві.

Дата продажу _____ 202 р.