



ПЕРЕСУВНА ЗБІРНО-РОЗБІРНА ВИШКА



**Вишка-тура «ОПТИМА» з робочим
майданчиком 2,0 x 1,2 м**



ТОВ «ДРАБИНИ ТА РИШТУВАННЯ»
вул. Кільцева дорога, 4, офіс 319
м. Київ

тел. +38 (044) 364-99-88

[+38 \(067\) 215-99-88](tel:+380672159988)

[+38 \(050\) 318-99-88](tel:+380503189988)

[+38 \(093\) 541-99-88](tel:+380935419988)

ІНСТРУКЦІЯ ПО ЕКСПЛУАТАЦІЇ

Дана інструкція по експлуатації містить відомості, необхідні для технічно правильного проведення монтажу, експлуатації та демонтажу вишки-тури.

Конструкція вишки-тури має високу надійність, універсальні якості в застосуванні та технологічність у виготовленні.

Суворе дотримання усіх вказівок, які перелічені в цій інструкції, ретельний і своєчасний догляд за вишкою-турою гарантують нормальні умови проведення робіт на вищці-турі.

Пересувна збірно-розбірна вишка-тура 2,0x1,2 м (далі по тексту вишка), призначена для виконання монтажних, ремонтних та оздоблювальних робіт як зовні, так і всередині будівель і розміщення робітників і матеріалів безпосередньо в зоні робіт з можливістю швидкого переміщення на колесах.

ОСНОВНІ ТЕХНІЧНІ ДАНІ

Найменування параметру	Значення
Максимальна висота вишки, м	20,7
Максимальна висота до робочого майданчика, м	19,8
Висота секції, м	1,2
Розмір робочого майданчика, м	2,0 x 1,2
Кількість основних настилів, шт	4
Максимальне поверхнєве навантаження на настил, кгс / м кв	200

1. Експлуатаційні обмеження

1.1 Вишки висотою до 4 м допускаються до експлуатації тільки після їх прийняття прорабом і реєстрації в журналі робіт, а вище 4 м вишки допускаються до експлуатації після

прийняття їх по акту комісією, призначеною керівником будівельно-монтажної організації і оформлення акту приймання вишки.

Акт прийняття повинен затверджуватися головним інженером організації, яка приймає вишку в експлуатацію.

Працювати на вищці дозволяється тільки після затвердження акту прийняття вишки в експлуатацію.

1.2 При прийнятті встановленої вишки в експлуатацію повинні бути перевірені:

- відповідність зібраного каркасу монтажними схемами і правильність монтажу вузлів;
- вертикальність установки;
- правильність і надійність упорів вишки на основі;
- наявність і надійність огорожень на робочих ярусах;
- наявність заземлення, громовідводу;
- наявність плакатів із зазначенням величини і схеми розміщення навантажень в місцях підйому людей на вишку.

1.3 Вишка повинна бути зареєстрована в журналі обліку згідно ДНАОП 1.1.10-1.04-01 п.7.2.18, доповнення б. Журнал повинен зберігатися на кожному будівельному об'єкті.

Реєстраційний номер повинен бути нанесений на видному місці на елемент конструкції вишки або на прикріпленій до неї таблиці.

1.4 Вишку, на якій протягом місяця і більше роботи не проводилися, перед поновленням робіт необхідно приймати в порядку, передбаченому п. 1.2 даної інструкції по експлуатації.

1.5 Додатковому огляду підлягає вишка після дощу, вітру, відлиги або землетрусу, які можуть вплинути на її несучу здатність, а також на деформацію несучих елементів вишки. При виявленні порушень несучої здатності вишки або деформації її елементів, ці порушення мають бути усунені, а вишка прийнята повторно в порядку, зазначеному в п. 1.2 даної інструкції.

1.6 Результати проведення періодичних оглядів вишки повинні бути також відображені в журналі згідно ДНАОП 1.1.10-1.04-01

п.7.2.18 додаток 6.

1.7 Забороняється виконувати роботи з випадкових підставок (ящиків, бочок і т. п.)

1.8 Під час демонтажу вишки, що примикає до будівель, всі двері першого поверху і виходи на балкони всіх поверхів повинні бути закриті.

1.9 Настили і сходи необхідно періодично під час виконання робіт, а також щодня після її закінчення очищати від сміття, взимку від снігу та інею, а при необхідності - посипати піском.

1.10 Навантаження на настили вишки в процесі їх експлуатації не повинні перевищувати значень, зазначених на схемі навантажень.

1.11 Загальна маса матеріалів і працівників з інструментами на вищці не повинні перевищувати допустимі навантаження.

2. Підготовка вишки до експлуатації

2.1 При виконанні робіт по монтажу / демонтажу вишки повинен бути виданий наказ про призначення особи, відповідальної за безпечне виконання робіт по даному об'єкту.

2.2 До початку монтажу вишки відповідальний за виконання робіт зобов'язаний детально ознайомитися з інструкцією по експлуатації вишки, провести приймання комплекту вишки зі складу, при цьому перевірити кожен трубчастий елемент вишки на відсутність тріщин, вм'ятин, вигинів, несправні елементи відкласти.

Увага! Монтаж і демонтаж вишки повинні проводитися відповідно до проекту виконання робіт. Місця і способи кріплення запобіжних і страхувальних канатів для людей, які працюють на висоті, повинні бути вказані в ПВР.

2.3 Робоча площадка повинна бути забезпечена протипожежним інвентарем і аптечкою першої медичної допомоги.

2.4 Відповідальність за пожежну безпеку на будівельному майданчику під час роботи несе працівник, відповідальний за виконання робіт.

2.5 До початку робіт з монтажу вишки необхідно:

- встановити тимчасове огороження навколо місця проведення робіт і виставити попереджувальні знаки;
- провести прийом комплекту вишки зі складу, доставити до місця установки, розсортувати за елементами і розкласти їх вздовж фасаду;
- перевірити справність інструменту, пристосувань, підйомних механізмів, запобіжних поясів, несправні - замінити;
- робітників, які монтують вишку, попередньо ознайомити з конструкцією вишки і проінструктувати про порядок і способи монтажу під підпис.

2.6 Вишка повинна монтуватися на спланованому і утриманому майданчику. З майданчика повинно бути передбачено відведення поверхневих вод. Допускається установка вишки на твердих покриттях із застосуванням регульованих домкратів, висота регулювання - 150 мм.

Забороняється вирівнювати підкладку під вишкою за допомогою цегли, каміння, обрізків дощок і клинів.

2.7 Зазор між стіною будівлі і робочим настилом вишки не повинен перевищувати 150 мм при оздоблювальних роботах.

2.8 При виконанні теплоізоляційних робіт зазор не повинен перевищувати подвійної товщини ізоляції плюс 50 мм.

2.9 Зазори, які перевищують 50 мм, в усіх випадках, коли не виконуються роботи, необхідно закривати.

3. Експлуатація вишки

Демонтаж конструкцій починають виконувати з верхнього ярусу в порядку, зворотному монтажу.

3.1 Встановити на рівну площадку паралельно між собою дві бази.

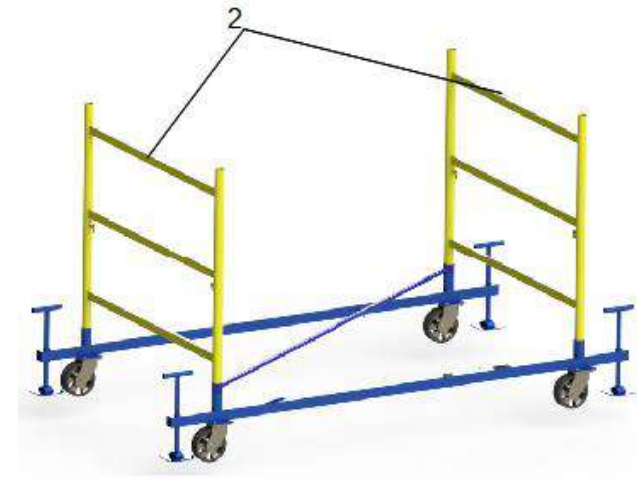


3.2 Зверху на базу встановити об'ємну діагональ (1).

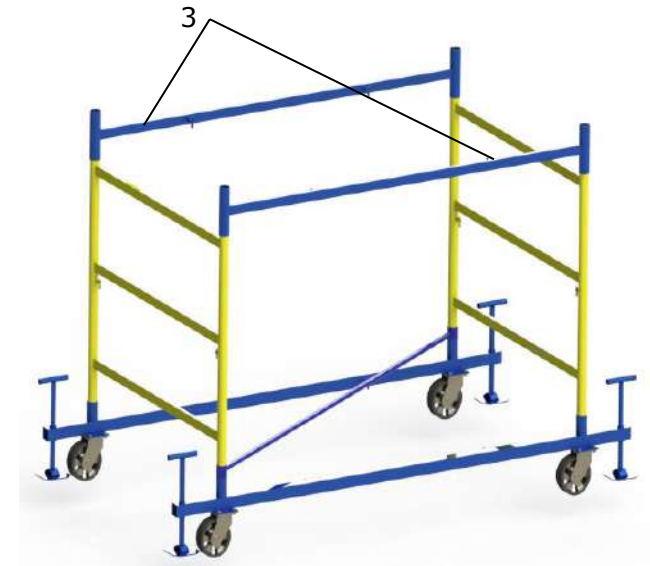


3.3 Домкратами вирівняти базу за рівнем горизонту.

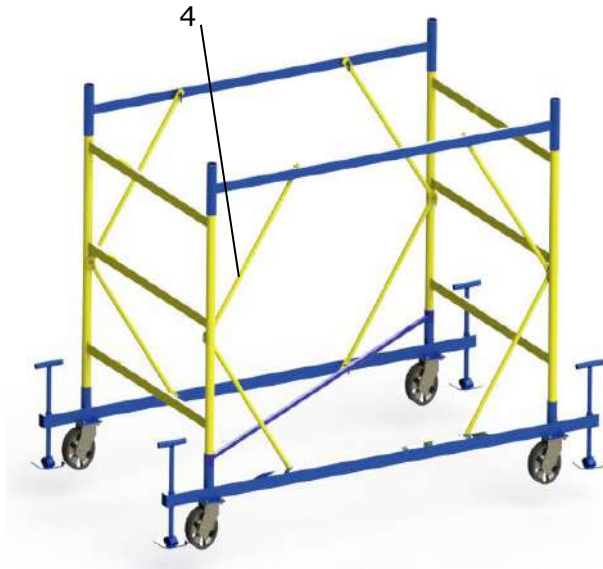
3.4 Вставити сходи секції (2) в стакани бази.



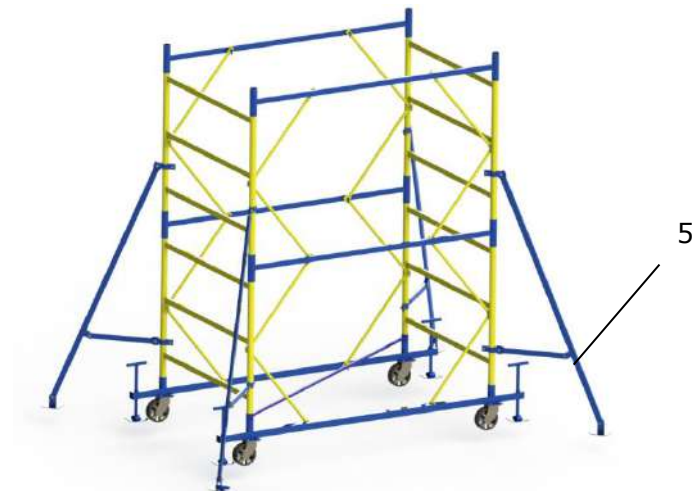
3.5 Надіти на сходи секції гантелі секції (3).



3.6 Закріпити конструкцію стяжками секції (4).

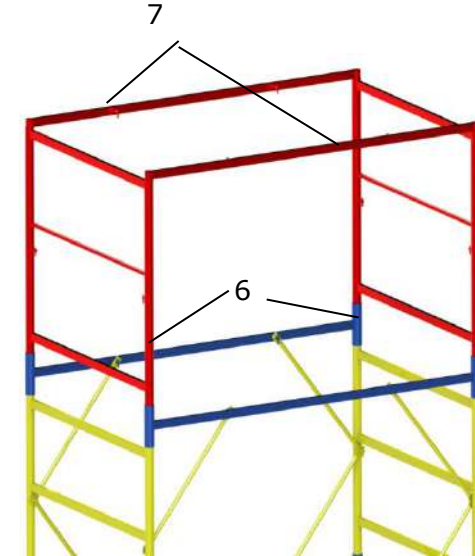


3.7 Зібрати ще один ярус и встановити стабілізатори (5), якщо комплектація вишки чотири або більше секцій.

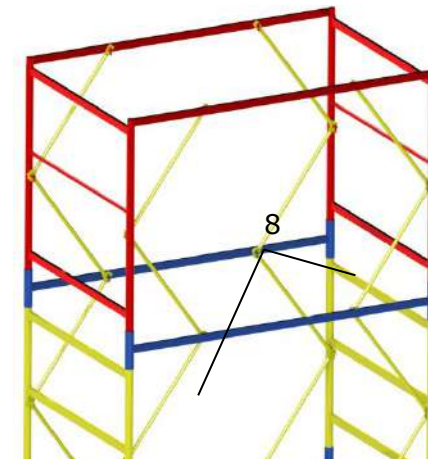


3.8 Повторюючи пункти 4, 5, 6 зібрати вишку на необхідну висоту, встановивши об'ємні діагоналі через кожні 3 додаткові секції.

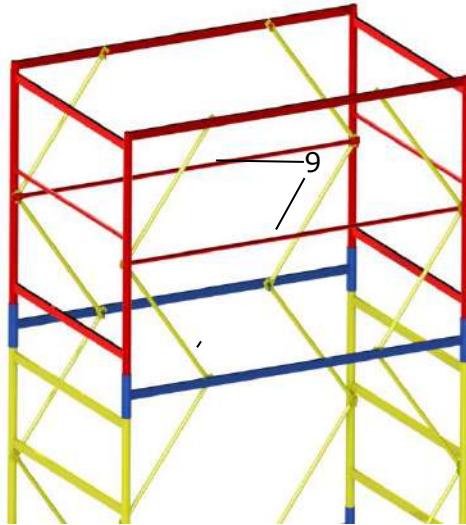
3.9 Вставити сходи огорожі (6) в сполучні гантелі останньої секції. Одягнути на сходи секції огорожі гантелі огородження (7).



3.10 Закріпити гантель огородження стяжками (8).



3.11 Встановити поручні огорожень (9).



4. Технічне обслуговування

4.1 У процесі виконання робіт необхідно виконувати нормативні вимоги щодо недопущення порушень технологічної дисципліни, техніки безпеки і пожежної безпеки в будівництві, регламентовані СНП ІІІ-4-80 «Будівельні норми і правила. Правила виробництва. Правила виробництва і приймання робіт. Техніка безпеки в будівництві» і ДНАОП 1.1.10-1.04-01 «Правила безпечної роботи з інструментом і пристосуваннями».

4.2 Гарантією надійної роботи вишки є своєчасне усунення несправностей і заміна елементів, що вийшли з ладу. Для цього необхідно піддавати вишку періодичному огляду. У ремонтно-експлуатаційних організаціях вишку щодня оглядає керівник робіт, в будівельно-монтажних організаціях вишку повинні оглядати:

- виконавець - щодня перед початком робіт;
- виконроб або майстер - не рідше 1 разу на 10 днів.

При цьому необхідно:

- при виявленні несправних елементів конструкції витягти і піддати їх заміні;
- візуально перевірити стан зварювальних швів;
- при виявленні в вищці дефекту або несправності, споживач протягом 2-х днів з моменту виявлення дефекту, не розбираючи вишки, повинен повідомити виробнику номер замовлення, рік випуску і дату початку експлуатації.

До приїзду представника або отримання відповіді, змонтовану вишку не розбирати.

5. Заходи безпеки

5.1 Вишка повинна бути встановлена на підготовчому майданчику і виставлена домкратами по горизонтальній площині, для виключення нахилу і хитання.

5.2 Навантаження на вишку повинно бути рівномірно розподілено по довжині настилу і не повинно перевищувати допустиме - 200 кг/м².

5.3 Забороняється працювати на несправній вищці або зі знятим огороженням.

5.4 До самостійної роботи з монтажу і демонтажу вишки допускаються особи не молодше 18 років, які пройшли медичне обстеження і визнані придатними для роботи на висоті, мають відповідне посвідчення на право виконання робіт на висоті і стаж роботи за цією спеціальністю не менше одного року. Працівники, які вперше допускаються до виконання робіт на висоті, впродовж одного року повинні працювати під безпосереднім керівництвом досвідчених працівників,

призначених наказом керівника організації. До роботи на вищці допускаються робітники, які отримали інструктаж на робочому місці.

5.5 Вишка встановлена (зовні під відкритим небом) повинна мати блискавковідвід.

5.6 Роботи на вищці повинні бути припинені під час грози або швидкості вітру, що перевищує 18 м/сек.

5.7 При роботі на вищці працівники зобов'язані користуватися запобіжними поясами, місце кріплення яких повинен вказати майстер.

5.8 Зона монтажу, демонтажу вишки повинна бути огорожена. Доступ сторонніх осіб на дану територію заборонений, навколо повинні бути виставлені попереджувальні знаки. У разі неможливості огороження небезпечної зони, виставити спостерігачів.

5.9 Вишка розташована біля проходів у будівлю, повинна мати захисні козирки та суцільну бокову обшивку.

5.10 Крім зазначених заходів безпеки справжній інструкції необхідно виконувати вимоги СНіП III-4-80 «Будівельні норми і правила. Правила виробництва і приймання робіт. Техніка безпеки в будівництві» и ДНАОП 1.1.10-1.04-01 «Правила безпечної роботи з інструментом і пристосуваннями».

6. Транспортування і зберігання

6.1 Транспортування вишки виконують транспортом будь-якого виду, що забезпечує збереження елементів вишки від пошкоджень.

6.2 Не допускається скидання виробів при розвантаженні, транспортуванні волоком та інші дії, які можуть заподіяти пошкодження елементам конструкції.

6.3 Вишка повинна транспортуватися і зберігатися відповідно груп умов зберігання ОЖ 4.

7. Гарантійні зобов'язання

7.1 Виробник гарантує впродовж 12 місяців з дня відвантаження вишки покупцю заміну або ремонт будь-якої складової частини вишки, що вийшла з ладу з вини виробника, при умові дотримання користувачем правил монтажу, демонтажу, транспортування й зберігання.

Базовий блок (129 кг)

Назва елемента	Кількість
База	2 шт.
Драбина огороження	2 шт.
Гантель огороження	2 шт.
Поперечина огороження	2 шт.
Стяжка	8 шт.
Діагональ об'ємна	1 шт.
Огороження настилу*	1 комплект
Настил з люком	1 шт.
Настил без люка	1 шт.
Стабілізатор	4 шт.

Проміжна секція

Назва елемента	Кількість
Драбина секції	2 шт.
Гантель	2 шт.
Стяжка драбини	8 шт.

	Кількість проміжних секцій + базовий блок														
	2+1	3+1	4+1	5+1	6+1	7+1	8+1	9+1	10+1	11+1	12+1	13+1	14+1	15+1	16+1
Вага, кг	181	207	233	259	285	311	337	363	396	415	441	467	493	519	545
Загальна висота, м	3,9	5,1	6,3	7,5	8,7	9,9	11,1	12,3	13,5	14,7	15,9	17,1	18,3	19,5	20,7
Висота до настилу, м	3	4,2	5,4	6,6	7,8	9	10,2	11,4	12,6	13,8	15	16,2	17,4	18,6	19,8
Назва деталі															
База в зборі	2	2	2	2	2	2	2	2	2	2	2	2	2	2	2
Драбина секції	4	6	8	10	12	14	16	18	20	22	24	26	28	30	32
Діагональ об'ємна	1	1	2	2	2	3	3	3	3	4	4	4	5	5	5
Гантель	4	6	8	10	12	14	16	18	20	22	24	26	28	30	32
Стяжка драбини	24	32	40	48	56	64	72	80	88	96	104	112	120	128	136
Стабілізатор в зборі*	4	4	4	4	4	4	4	4	4	4	4	4	4	4	4
Драбина огороження	2	2	2	2	2	2	2	2	2	2	2	2	2	2	2
Гантель огороження	2	2	2	2	2	2	2	2	2	2	2	2	2	2	2
Поперечина огороження	2	2	2	2	2	2	2	2	2	2	2	2	2	2	2
Настил без люка	1	1	1	1	1	1	1	1	1	1	1	1	1	1	1
Настил з люком	1	1	1	1	1	1	1	1	1	1	1	1	1	1	1
Огороження настилу (к-кт)*	1	1	1	1	1	1	1	1	1	1	1	1	1	1	1

* аксесуари по замовленню, окрема вартість

ПАСПОРТ № _____

1. ОСНОВНІ ТЕХНІЧНІ ДАНІ ДЛЯ ОДНОГО КОМПЛЕКТУ

Найменування параметра	База + 2 секції														
	База + 2 секції	База + 3 секції	База + 4 секції	База + 5 секцій	База + 6 секцій	База + 7 секцій	База + 8 секцій	База + 9 секцій	База + 10 секцій	База + 11 секцій	База + 12 секцій	База + 13 секцій	База + 14 секцій	База + 15 секцій	База + 16 секцій
Настил	2,0x1,2														
Вага, кг	159	188	239	268	298	328	358	387	396	447	476	506	557	566	595
Робоча висота, м	4,9	6,1	7,3	8,5	9,7	10,9	12,1	13,3	14,5	15,7	16,9	18,1	19,3	20,5	21,7
Загальн. висота, м	3,9	5,1	6,3	7,5	8,7	9,9	11,1	12,3	13,5	14,7	15,9	17,1	18,3	19,5	20,7
Висота до настилу, м	3,0	4,2	5,4	6,6	7,8	9,0	10,2	11,4	12,6	13,8	15,0	16,2	17,4	18,6	19,8
Навантаження	200 кг/м2														

2. КОМПЛЕКТНІСТЬ

Назва деталі або вузла	База + 2 секції															
	База + 2 секції	База + 3 секції	База + 4 секції	База + 5 секцій	База + 6 секцій	База + 7 секцій	База + 8 секцій	База + 9 секцій	База + 10 секцій	База + 11 секцій	База + 12 секцій	База + 13 секцій	База + 14 секцій	База + 15 секцій	База + 16 секцій	
Базовий блок	1	1	1	1	1	1	1	1	1	1	1	1	1	1	1	
Проміжна секція	2	3	4	5	6	7	8	9	10	11	12	13	14	15	16	
Діагональ об'ємна	-	-	1	1	1	2	2	2	2	3	3	3	4	4	4	
Колесо поворотне	2	2	2	2	2	2	2	2	2	2	2	2	2	2	2	
Колесо поворотне з гальмом	2	2	2	2	2	2	2	2	2	2	2	2	2	2	2	
Комплект стабілізаторів*	-	-	1	1	1	1	1	1	1	1	1	1	1	1	1	
Паспорт	1	1	1	1	1	1	1	1	1	1	1	1	1	1	1	

*аксесуари по замовленню, окрема вартість

3. ТЕХНІЧНЕ ОБСЛУГОВУВАННЯ

Надійна робота вишки і запобігання її передчасного зносу залежить від своєчасного ремонту і усунення виявлених несправностей.

При обслуговуванні вишки необхідно:

- не застосовувати деформовані елементи вишки і не намагатися їх вирівняти;
- перевіряти стан стиків елементів і зварних швів;
- періодично проводити забарвлення сталевих елементів вишки емаллю ПФ-115 (жовтого, синього і червоного кольорів), відповідно кольору деталей;
- вишку, робота з якою тимчасово не проводиться, слід підтримувати в справності.

4. ТЕХНІКА БЕЗПЕКИ ПРИ РОБОТІ НА ВИСОТІ

При виконанні робіт слід керуватися відповідними технологічними

інструкціями, а також інструкціями з охорони праці.

Під час експлуатації вишки необхідно стежити за станом усіх конструкцій, в тому числі з'єднань, кріплень, настилів і огорожень. Забороняється використовувати сходи вишки для складування вантажів. Настили вишки систематично очищають від сміття і залишків матеріалів, а в зимовий час - від снігу і криги.

Навантаження на настил вишки не повинні перевищувати розрахункових (не більше 200 кг/м кв).

Під час пересування вишки не допускається перебування на ній людей, розташування матеріалів, тари тощо.

5. ГАРАНТІЇ ВИРОБНИКА

Гарантійний термін - 12 місяців з дня надходження товару споживачеві.

Дата продажу _____ 20_ р